

Sun way

REMOQUES



Trouvez le modèle adapté à votre bateau
dans notre vaste gamme de remorques

SUR NOTRE SITE INTERNET : www.sun-way.fr

Téléchargez

- Le catalogue commercial
- Les Catalogues SAV et les prix
- Le Manuel d'utilisation et d'entretien
- Les formulaires : Bon de commande / Demande SAV
Demande de changement PTAC...

et retrouvez les données techniques des remorques et des infos pratiques

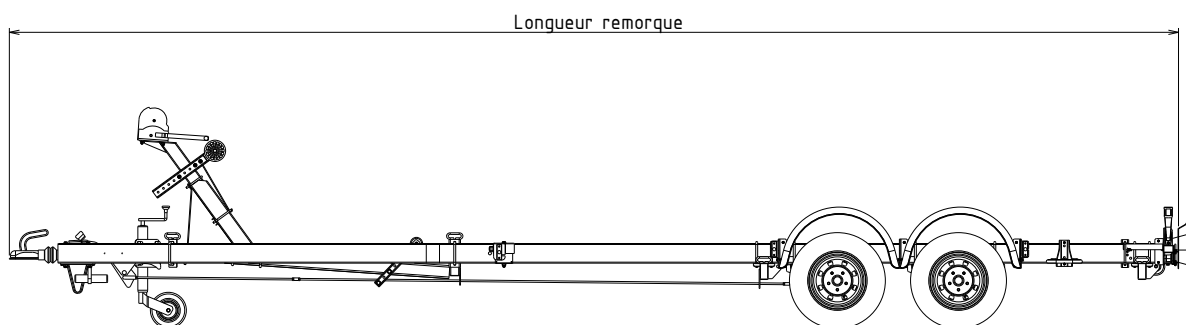
PTAC multiples

Depuis 2012, plusieurs PTAC sont disponibles pour la plupart des remorques. Merci de préciser sur votre bon de commande le PTAC choisi parmi ceux indiqués dans les Tarifs. (Seuls les PTAC inscrits dans ces Tarifs sont disponibles). Si non précisé, nous mettrons le PTAC maximum par défaut.

Nota : CU=Charge utile



Nous vous conseillons de lire attentivement le Manuel d'Entretien et d'utilisation LIDER



Sommaire :

Gamme FAST Immergeable Motonautisme Châssis soudé	4
Gamme Galaxy Multirouleurs pour mononautisme	8
Gamme Timon basculant Avec chemin de rouleaux central	10
Gamme Pneumatique	12
Porte-jets	13
Voiliers à Gruter	14
Porte-Barques et Annexes	16
Chariots de Manutention	17
Bers de stockage	18
Options - Roues de secours	19

Sun way

FAST

immergeable

Conception de remorques unique et exclusive SUN WAY
Les technologies utilisées pour les remorques Fast permettent de répondre à vos attentes.

FREINS A DISQUE AVEC MOYEURS A BAIN D'HUILE

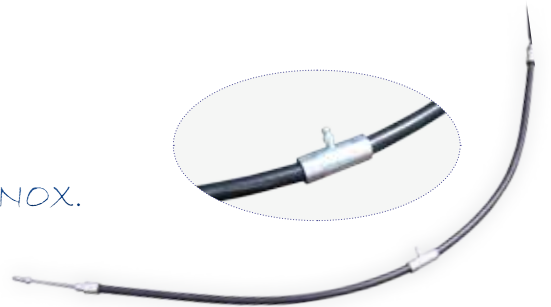
Roulements d'essieux garantis étanches. Moyeux à bain d'huile avec contrôle visuel présent sur toutes les remorques de la gamme Fast, freinées et non freinées.

SUN WAY garantit ses essieux de la gamme FAST deux ans.



GRAISSEURS SUR CABLES DE FREIN

Pour assurer une parfaite efficacité de freinage, nos gaines sont équipées de graisseurs et de câbles INOX.



FEUX ETANCHES A LED

Optiques et connectiques des feux étanches à l'immersion. SUN WAY garantit ses feux étanches deux ans.



ACCASTILLAGE INOX

Les brides, la transmission de freinage et la visserie sont en INOX qualité marine. Les ailes sont en INOX.



MOTONAUTISME

Non freinées :



D1455
avec kit multirouleaux

D1457
avec kit Patins

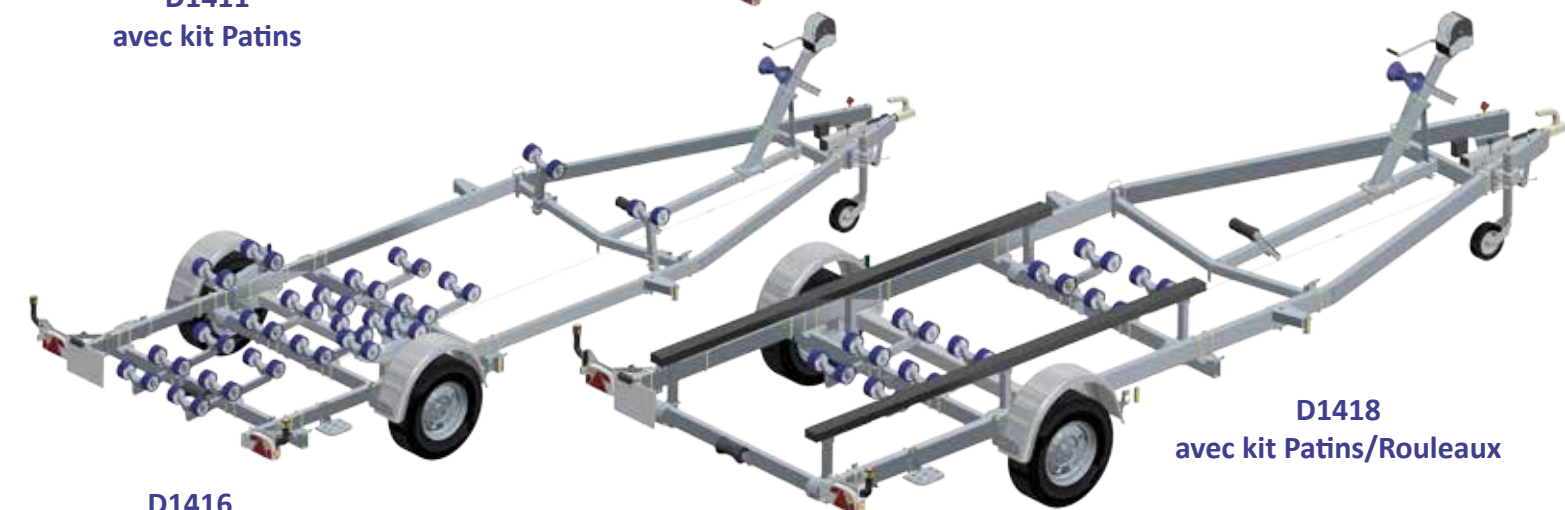
Modèle	PTAC max (kg)	Roues	CU maxi	L. remorque
D1455	500	500 x 10	342 kg	5 m
		135R13	336 kg	
D1457	750	155/70R13	550 kg	5,30 m

Freinées, un essieu :



D1411
avec kit Patins

D1413
avec kit Patins/Rouleaux



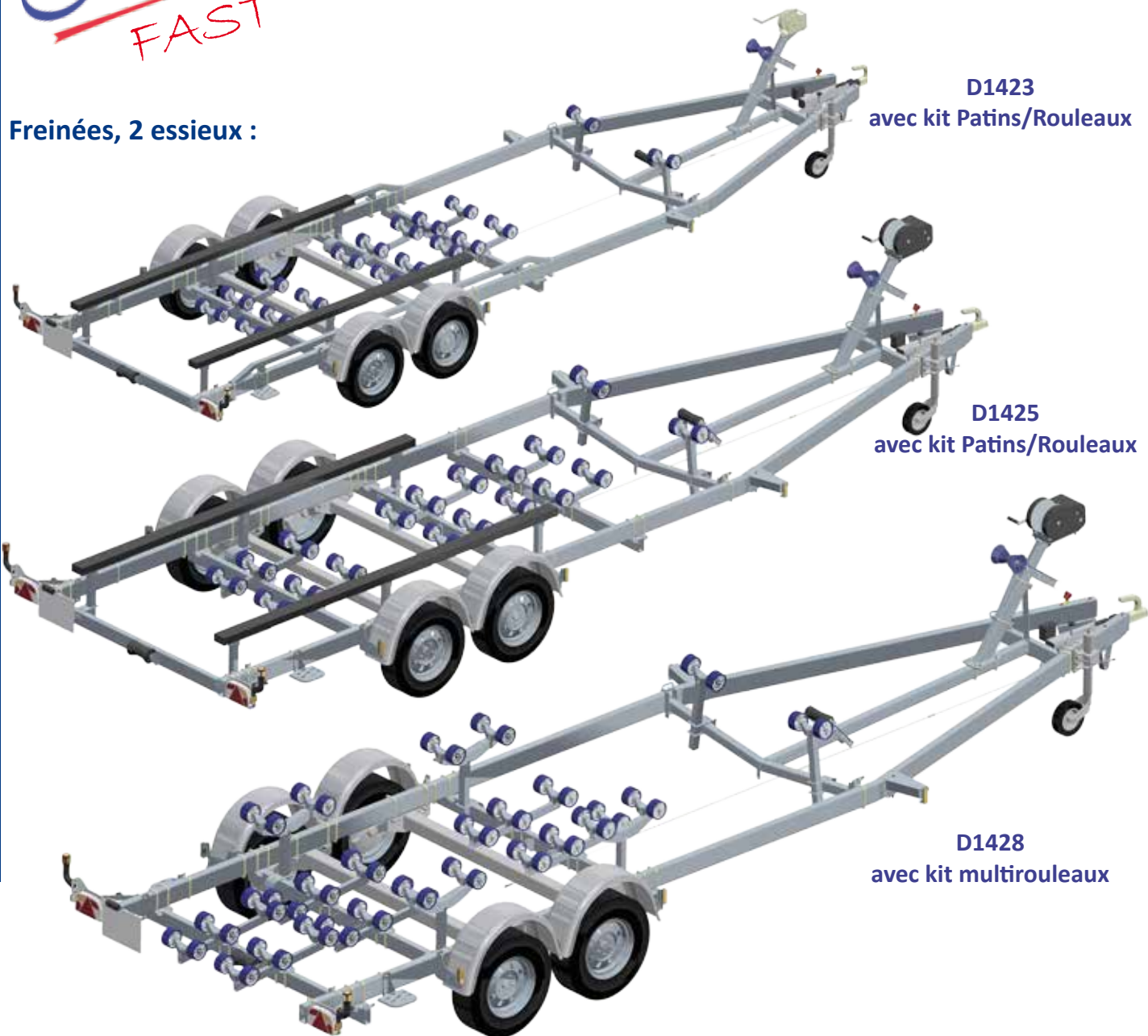
D1416
avec kit Multi-Rouleaux

D1418
avec kit Patins/Rouleaux

Modèle	PTAC max (kg)	Roues	CU maxi		L. remorque	
			Longerons Courts	Longerons Longs	Longerons Courts	Longerons Longs
D1411	1000	185/70R13	660 kg	630 kg	5,80 m	6,40 m
D1413	1350	165R14C	940 kg	910 kg	6,30 m	7,10 m
D1415	1500	175R14C	1070 kg	1040 kg	6,60 m	7,40 m
D1416	1600	195/70R15C	1160 kg	1130 kg	6,60 m	7,40 m
D1418	1800	195/70R15C	1300 kg	1260 kg	6,60 m	7,60 m

Options : page 19

Freinées, 2 essieux :



D1423
avec kit Patins/Rouleaux

D1425
avec kit Patins/Rouleaux

D1428
avec kit multirouleaux

Modèle	PTAC max (kg)	Roues	CU maxi	L. remorque	CU maxi	L. remorque
			Longerons Courts		Longerons Longs	
D1421	2000	185/70R13	1460 kg	7,20 m	1420 kg	8,20 m
D1423	2700	165R14C	2010 kg	7,70 m	1970 kg	8,30 m
D1425	3000	175R14C	2290 kg	7,80 m	2250 kg	9,20 m
D1428	3500	195/70R15C	2760 kg	7,80 m	2700 kg	9,20 m

Options : page 19

Options possibles

Remorques concernées	KIT PATINS / ROULEAUX				KIT MULTIROULEAUX		
	Patin Lg en mètre x qté	Basculeur Gauche x qté	Basculeur Droit x qté	Chandelles x qté	Basculeur Gauche x qté	Basculeur Droit x qté	Chandelles qté
D1455	2m x2	-	-	-	BD x1	BD x1	CS x2
D1457	2m x2	-	-	-	BD x2	BD x2	CS x4
D1411	3m x2	-	-	-	BD x2	BD x2	CS x2 - CD x2
D1413 - D1415 - D1416	3m x2	BT x1	BT x1	-	BD x2	BD x2	CS x2 - CD x2
D1418	3m x2	BT x1 - BD x1	BT x1 - BD x1	-	BT x2 - BD x1	BT x2 - BD x1	CS x2 - CD x4
D1421	3m x2	BT x1 - BD x1	BT x1 - BD x1	CS x2	BT x2 - BD x1	BT x2 - BD x1	CS x2 - CD x4
D1423 - D1425 - D1428	3m x2	BT x2 - BD x1	BT x2 - BD x1	CS x2	BT x3	BT x3	CS x2 - CD x4

BD : Basculeur double - BT : Basculeur Triple - CS : Chandelle Simple - CD : Chandelle Double

CHÂSSIS SOUDÉS

Freinées, 2 essieux :



D1425SN

Remorques polyvalentes pour bateaux :
à arbre d'hélices
de ski-nautique
coque à step...

Modèle	PTAC max (kg)	Roues	CU maxi	L. remorque
D1423SN	2700	165R14C	2010 kg	7,10 m
D1425SN	3000	175R14C	2290 kg	7,70 m
D1428SN	3500	195/70R15C	2700 kg	8,40 m

Disponibles avec option chandelle réglable : **S32026**

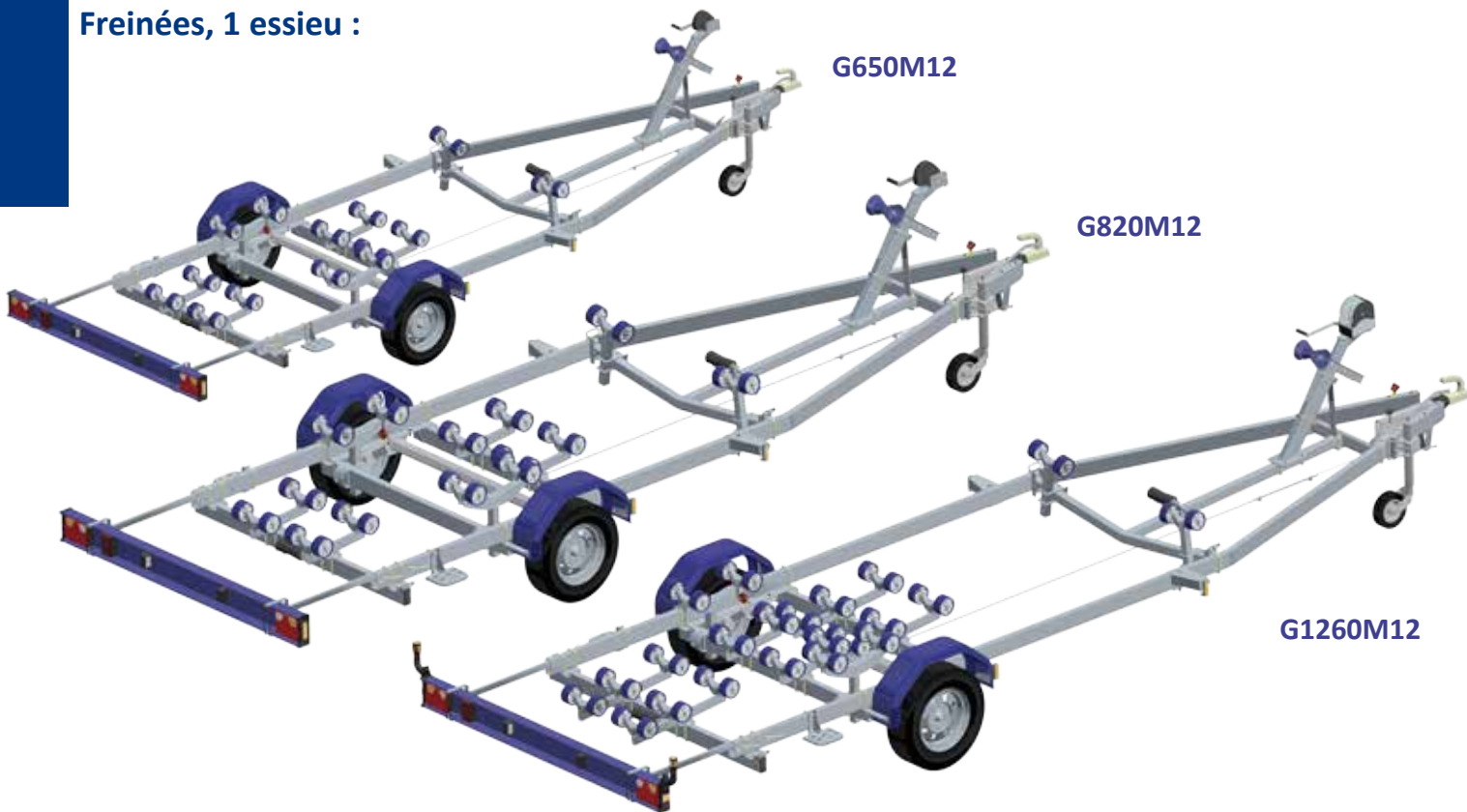
Non freinée :



Modèle	PTAC max (kg)	Roues	CU maxi	L. remorque
G380M12	500	500 x 10 135R13	354 kg 348 kg	5 m
G510M12	750	155/70R13	550 kg	5,10 m

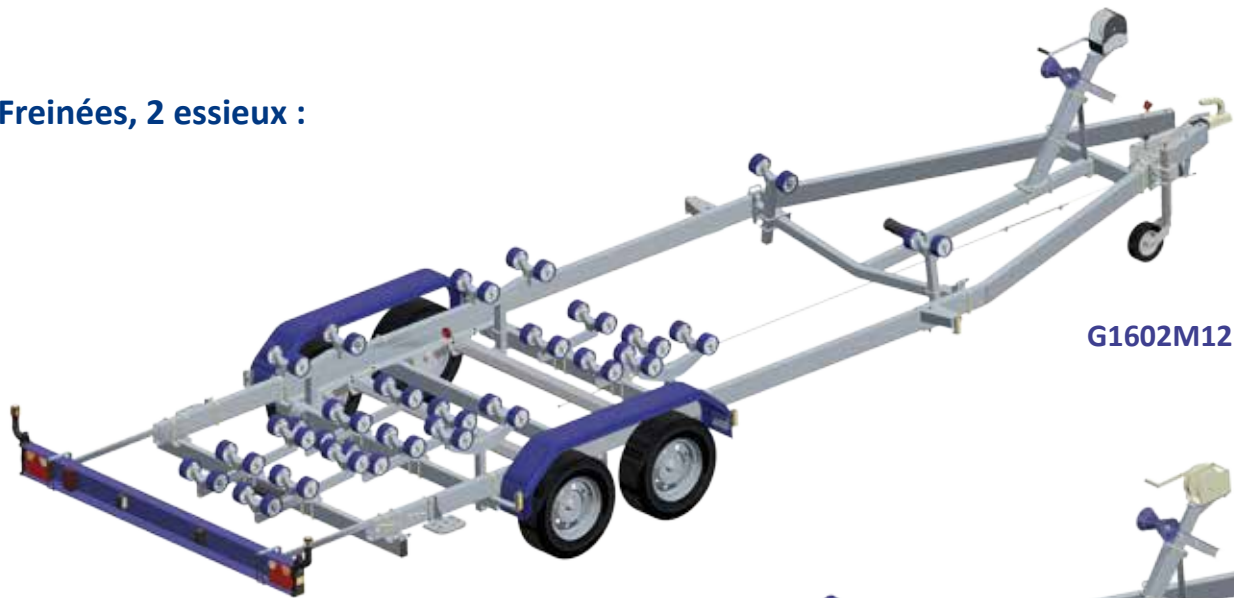
Toutes nos remorques **non freinées** sont équipées de **moyeux à bain d'huile**.

Freinées, 1 essieu :

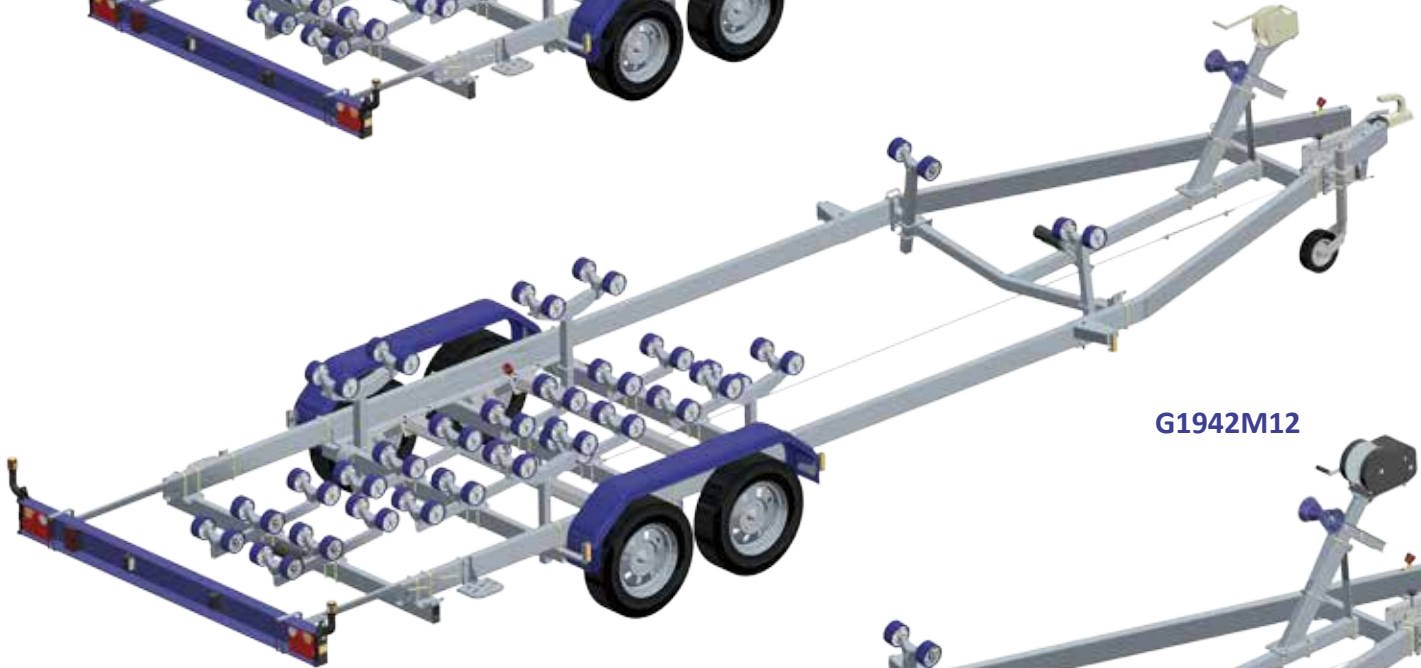


Modèle	PTAC max (kg)	Roues	CU maxi	L. remorque
G650M12	900	175/70R13	630 kg	5,80 m
G710M12	1000	185/70R13	690 kg	5,80 m
G820M12	1200	165R14C	860 kg	5,80 m
G1000M12	1350	165R14C	970 kg	6,50 m
G1260M12	1600	185R14C	1180 kg	6,80 m
G1340M12	1800	195R14C	1320 kg	6,80 m

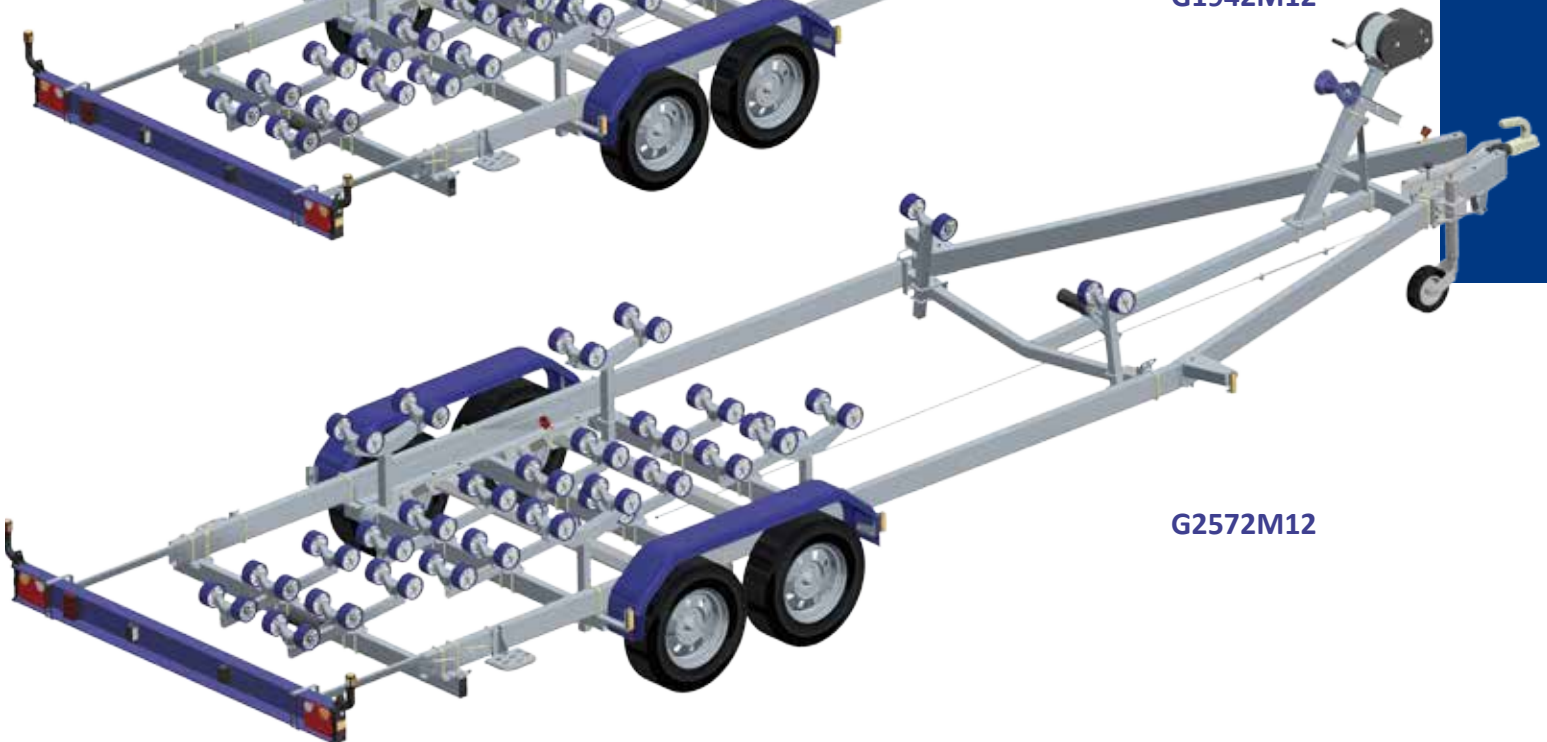
Freinées, 2 essieux :



G1602M12



G1942M12



G2572M12

Modèle	PTAC max (kg)	Roues	CU maxi	L. remorque
G1382M12	1800	175/70R13	1290 kg	6,50 m
G1602M12	2120	185/70R13	1560 kg	7,40 m
G1942M12	2500	165R14C	1910 kg	7,90 m
G2572M12	3200	185R14C	2540 kg	8,10 m
G2752M12	3500	195R14C	2720 kg	8,20 m

Non freinée :



SW385M12

Modèle	PTAC max (kg)	Roues	CU maxi	L. remorque
SW385M12	500	500x10 135R13	350 kg 344 kg	5 m
SW535M12	750	155/70R13	560 kg	5 m

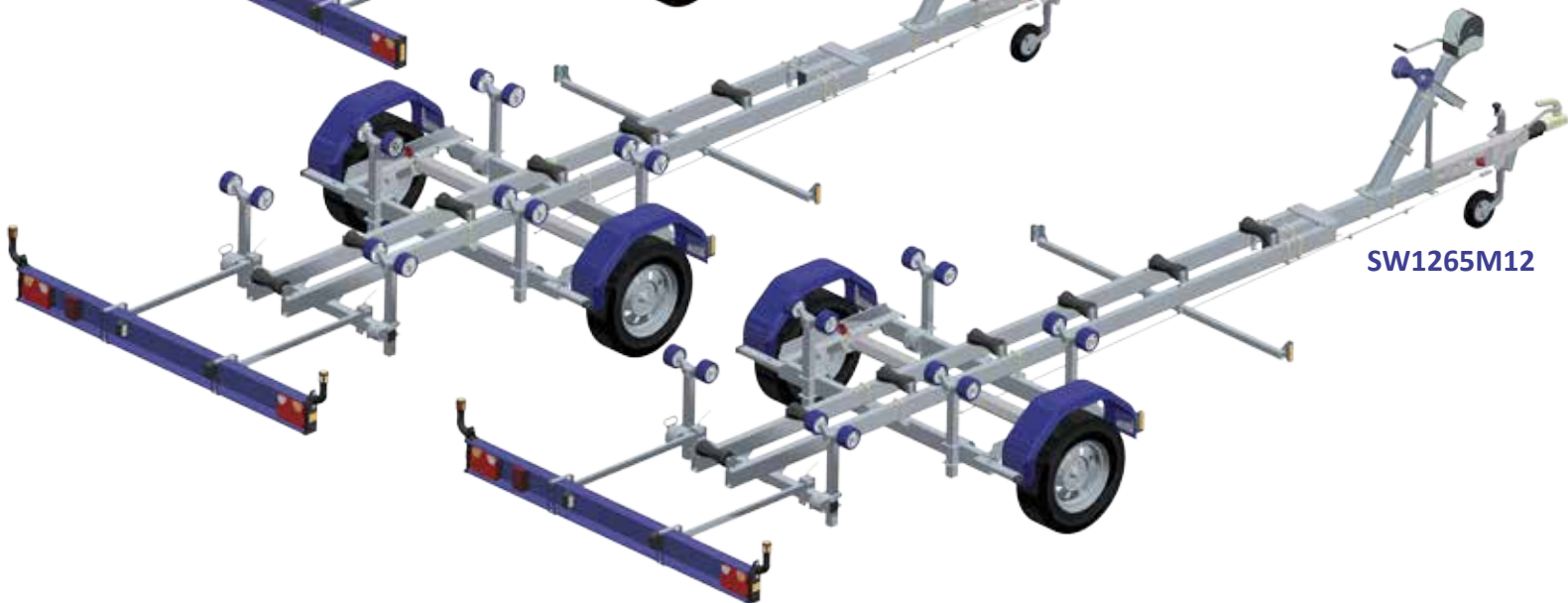
Toutes nos remorques **non freinées** sont équipées de **moyeux à bain d'huile**.

Freinées, 1 essieu :



SW845M12

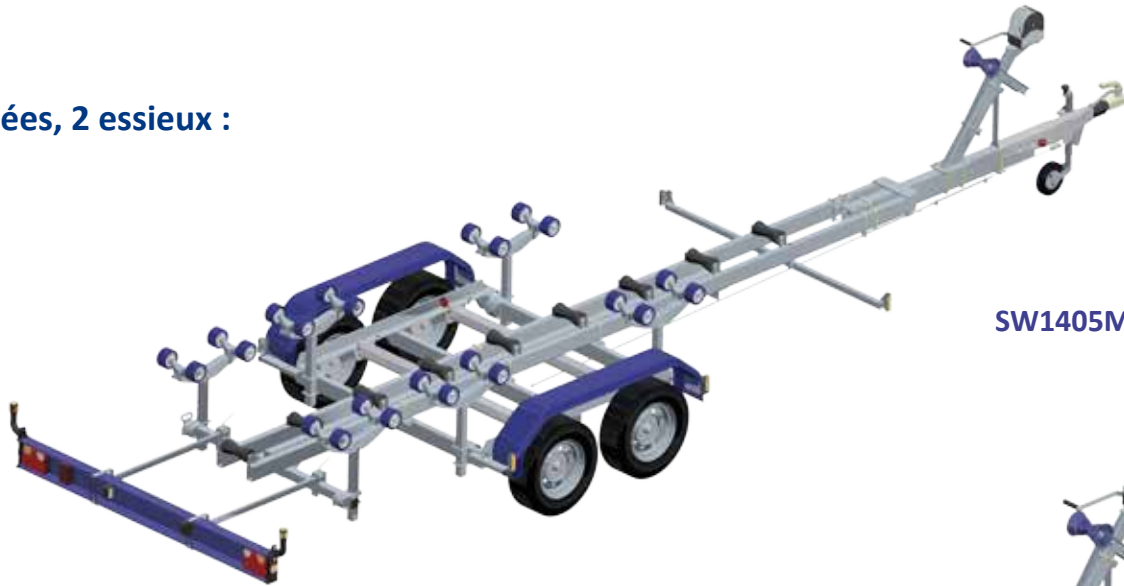
SW1005M12



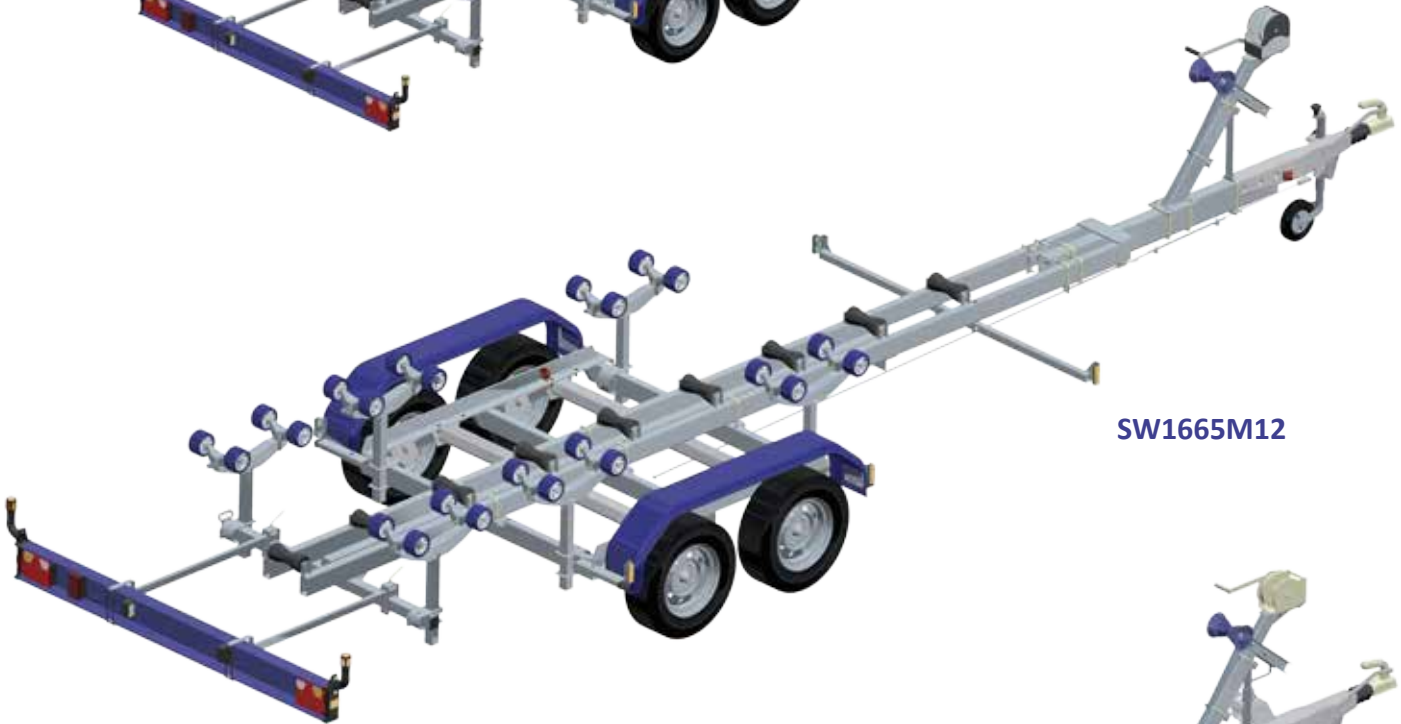
SW1265M12

Modèle	PTAC max (kg)	Roues	CU maxi	L. remorque
SW655M12	900	175/70R13	650 kg	5,50 m
SW845M12	1200	165R14C	900 kg	5,80 m
SW1005M12	1300	165R14C	990 kg	6 m
SW1265M12	1600	185R14C	1240 kg	6,20 m

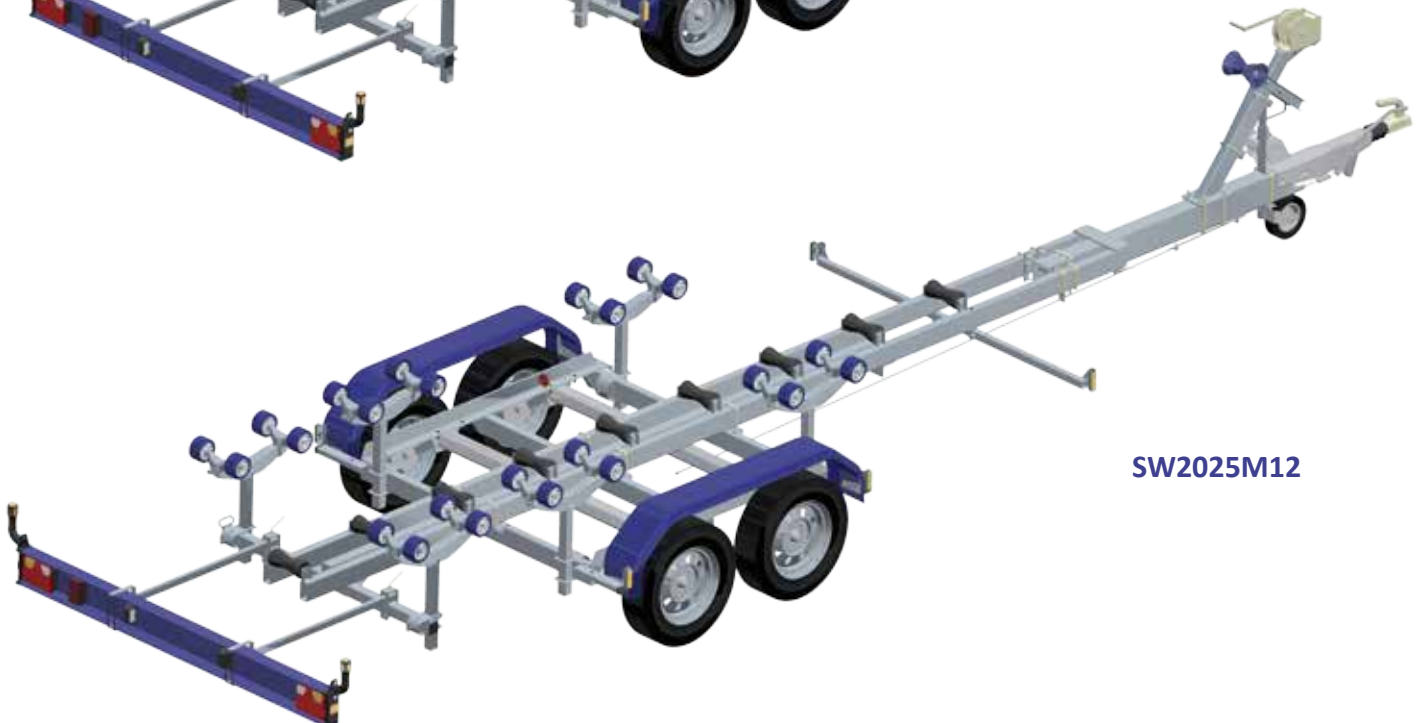
Freinées, 2 essieux :



SW1405M12



SW1665M12



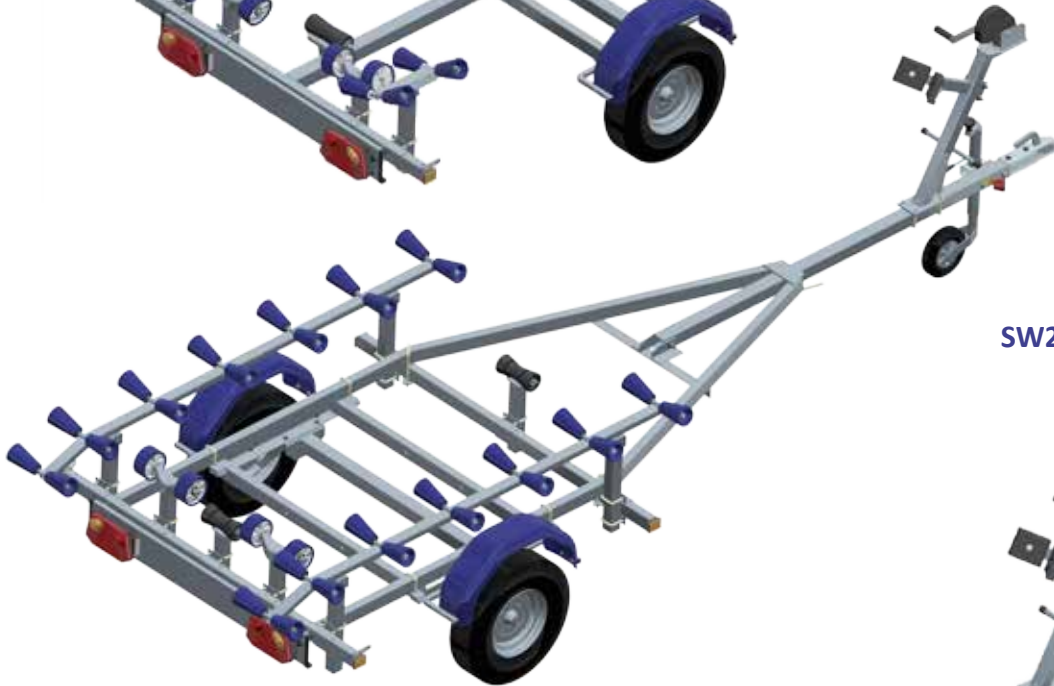
SW2025M12

Modèle	PTAC max (kg)	Roues	CU maxi	L. remorque
SW1405M12	1800	175/70R13	1360 kg	6,80 m
SW1665M12	2120	185/70R13	1610 kg	7,30 m
SW2025M12	2500	165R14C	1980 kg	7,40 m

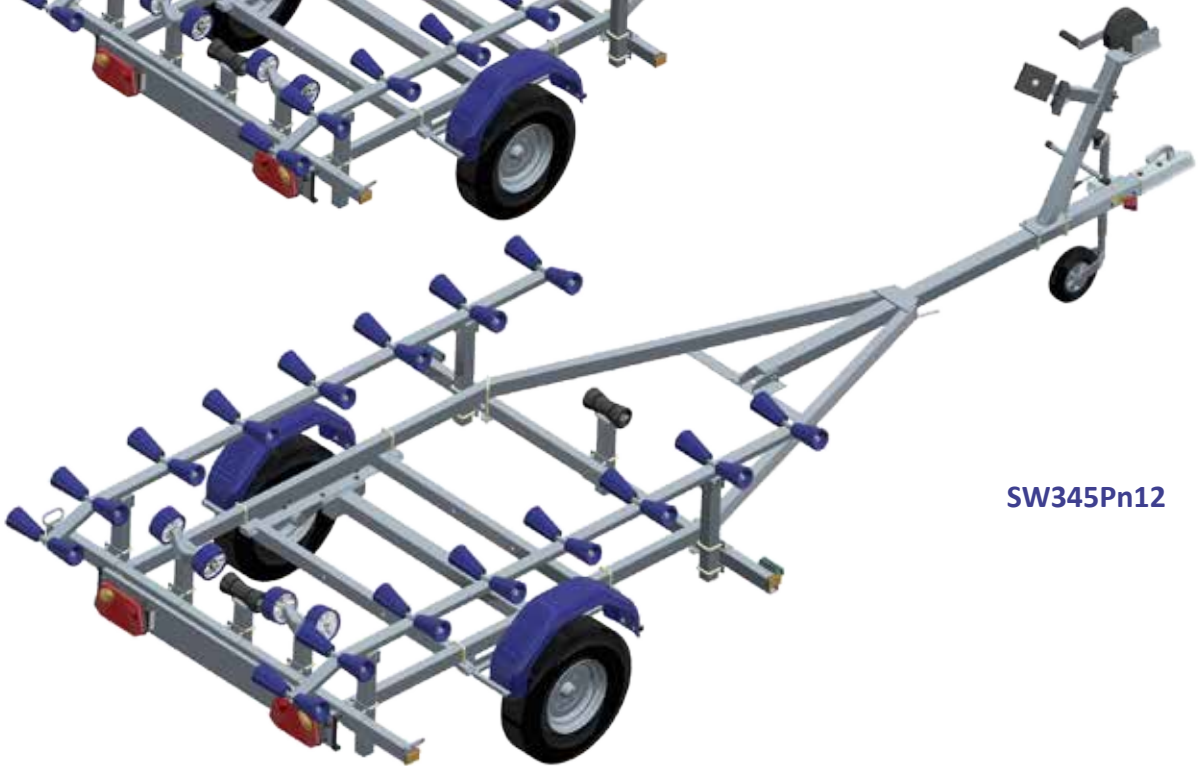
Non freinée :



SW225Pn12



SW265Pn12



SW345Pn12

Modèle	PTAC max (kg)	Roues	CU maxi	L. remorque
SW225Pn12	360	500x10	236 kg	4,10 m
		135R13	230 kg	
SW265Pn12	500 - 450	500x10	340 kg	4,70 m
		135R13	334 kg	
SW345Pn12	500	500x10	335 kg	4.90 m
		135R13	329 kg	

Toutes nos remorques **non freinées** sont équipées de **moyeux à bain d'huile**.

Non freinée :



Modèle	PTAC max (kg)	Roues	CU maxi
G500J12	650	155/70R13	500 kg

Toutes nos remorques **non freinées** sont équipées de **moyeux à bain d'huile**.

Freinée, 1 essieu :

Bénéficie des équipements de la gamme **FAST**



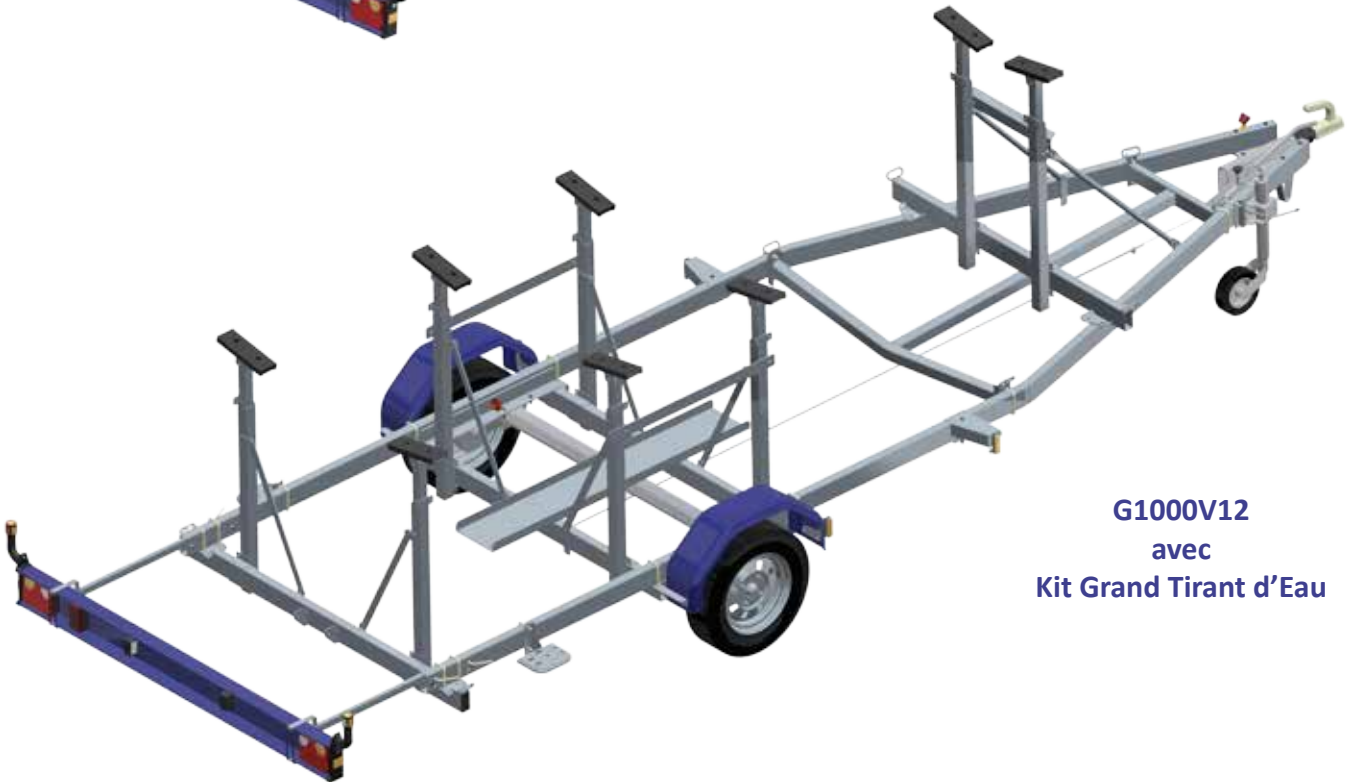
Modèle	PTAC max (kg)	Roues	CU maxi
D1413J	1350	165R14C	990 kg

Sun way GALAXY

Freinées, 1 essieu :



G1000V12



**G1000V12
avec
Kit Grand Tirant d'Eau**

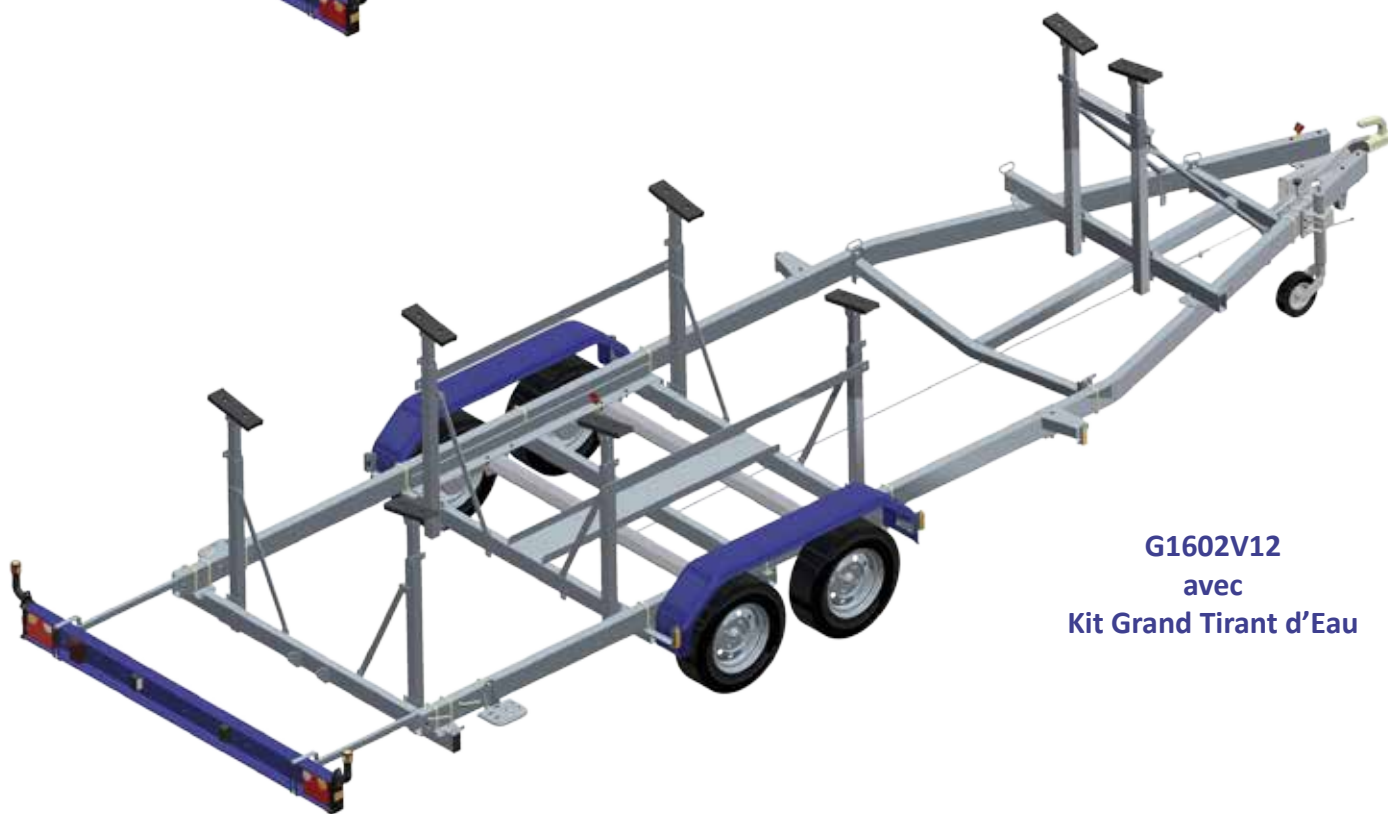
Modèle	PTAC max (kg)	Roues	CU maxi	L. remorque
G650V12	900	175/70R13	630 kg	5,80 m
G820V12	1200	165R14C	860 kg	5,80 m
si le tirant d'eau > 60 cm, ajouter le Kit Grand Tirant d'Eau S01261				
G1000V12	1350	165R14C	970 kg	6,50 m
G1260V12	1600	185R14C	1180 kg	6,80 m

si le tirant d'eau > 60 cm, ajouter le Kit Grand Tirant d'Eau S01260

Freinées, 2 essieux :



G1602V12



G1602V12
avec
Kit Grand Tirant d'Eau

Modèle	PTAC max (kg)	Roues	CU maxi	L. remorque
G1382V12	1800	175/70R13	1290 kg	6,50 m
G1602V12	2120	185/70R13	1560 kg	7,40 m
G1942V12	2500	165R14C	1910 kg	7,90 m
G2572V12	3200	185R14C	2540 kg	8,10 m

si le tirant d'eau > 60 cm, ajouter le Kit Grand Tirant d'Eau S01259

Non freinée :



Modèle	PTAC max (kg)	Roues	CU maxi
SW220MP12	360	400x10	260 kg

Options

IMPORTANT, la remorque SW220MP12 ne peut être vendue sans une option S28026, S28027 ou S28028.



S28023



SW220MP12 + S28027



S28024



SW220MP12 + S28026



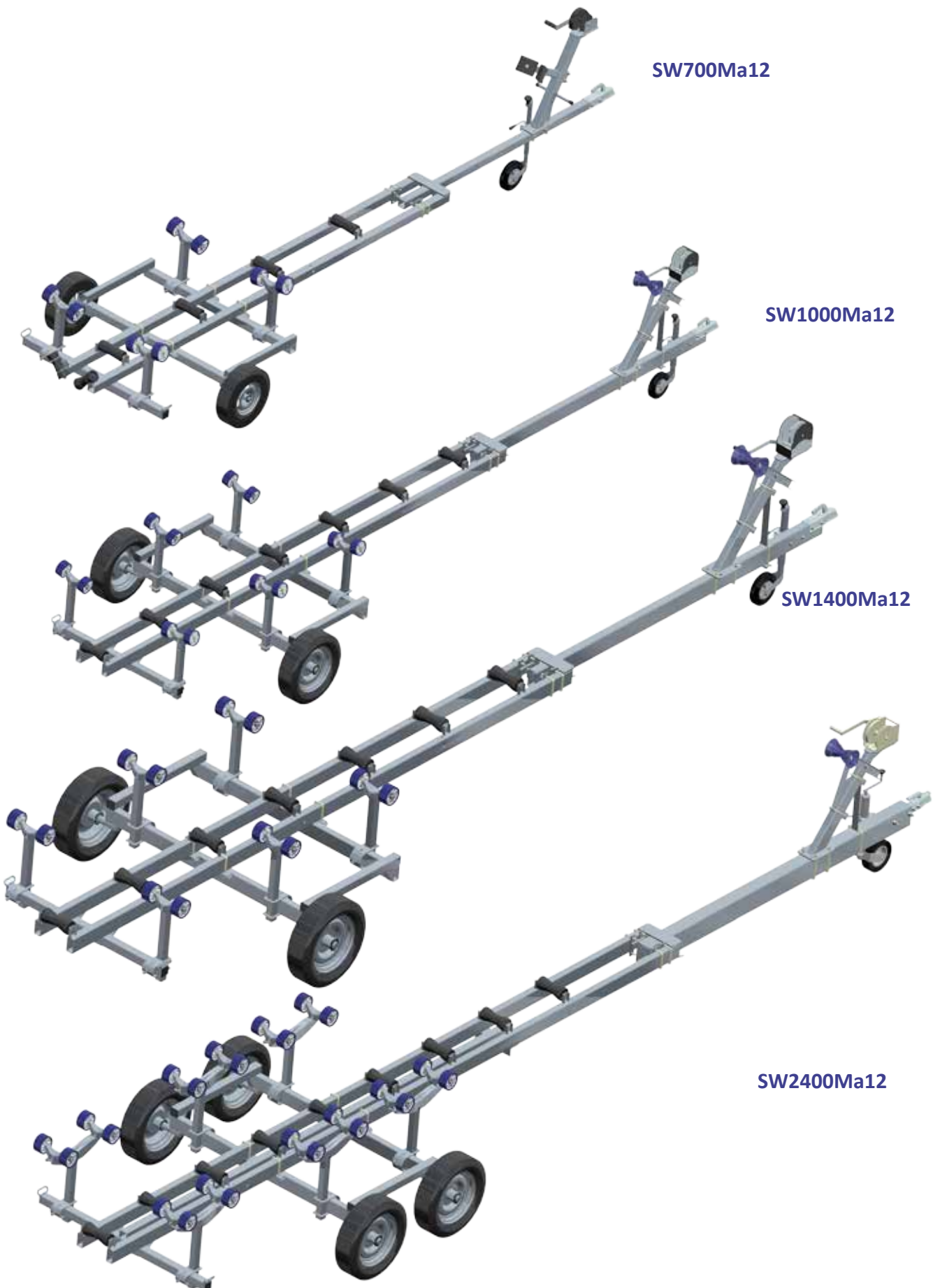
S28025



SW220MP12 + S28028

Référence	Désignation	Poids	Référence	Désignation	Hauteur chandelle
S28023	Roue jockey	5 kg	S28026	Rampes pour Porte-Barque	-
S28024	Treuil	8 kg	S28027	Rouleaux pour Motonautisme	350mm
S28025	Roue de secours	6 kg	S28028	Patins pour Pneumatique	350mm

Toutes nos remorques **non freinées** sont équipées de **moyeux à bain d'huile**.



SW700Ma12

SW1000Ma12

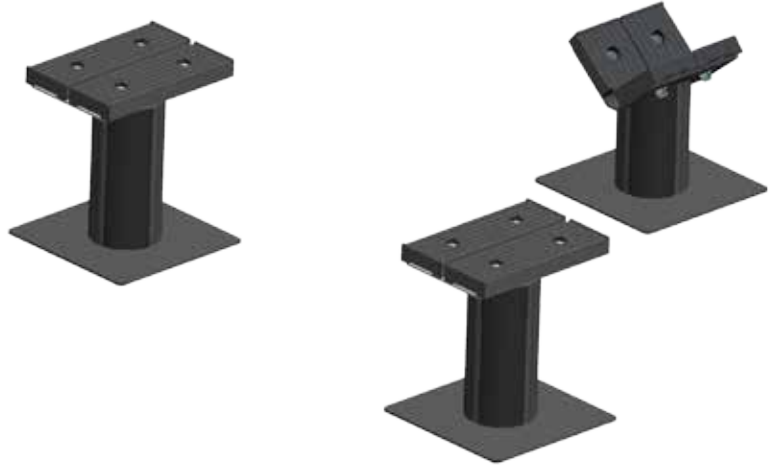
SW1400Ma12

SW2400Ma12

Modèle	PTAC max (kg)	Roues	CU maxi	L. remorque
SW700Ma12	900	400x8 6PR (jantes Alpax)	700 kg	5,30 m
SW1000Ma12	1300	175/70R13 (jantes tôle)	1000 kg	6,60 m
SW1400Ma12	1700	175/70R13 (jantes tôle)	1400 kg	6,80 m
SW2000Ma12	2300	175/70R13 (jantes tôle)	1900 kg	7,50 m
SW2400Ma12	2700	175/70R13 (jantes tôle)	2300 kg	8 m

Bers d'exposition :

Ensemble de 3 bers	Charge utile
S30018	2 Tonnes



Bers à roulettes :

Référence	Charge utile
S33001	1,2 Tonnes



Bers de stockage :



Ber arrière

Ber arrière	Charge utile patins positionnés au plus bas	Charge utile patins positionnés au plus haut
S01360	1 Tonne	0,6 Tonne
S32019	3 Tonnes	1,75 Tonnes



Ber avant

Ber avant	Charge utile patins positionnés au plus bas	Charge utile patins positionnés au plus haut
S01359	1 Tonne	0,6 Tonne
S32018	3 Tonnes	1,75 Tonnes

Gamme FAST - Kits longerons longs :

Remorques concernées	Référence
D1411	S30004
D1413	S30005
D1415 - D1416	S30006
D1418	S30007
D1421	S30008
D1423	S30009
D1425	S30010
D1428	S30011

Roues de secours et supports :

Gammes	Référence	Désignation	Support roue de secours
FAST	S02076	185/70 R13 5T112	
	S02077	165 R14C 5T112	
	S02078	175 R14C 5T112	S29004
	S02080	195/70 R15C 5T112	
	S02082	155/70 R13 5T112	
AUTRES	02001	500 X 10 4T115	96922
	S02059	135 R13 4T115	
	02006	155/70 R13 4T130	
	02007	185/70 R13 4T130	
	02041	165 R14C 4T130	
	02046	195 R14C 5T140	S27003
	S02060	165/70 R13 4T130	
	S02061	175/70 R13 4T130	
	S02062	185/80 R14C 5T140	



Z.I. Route du Mans
Rue des Pierres
53960 **BONCHAMP-LES-LAVAL**
e-mail : info@sun-way.fr